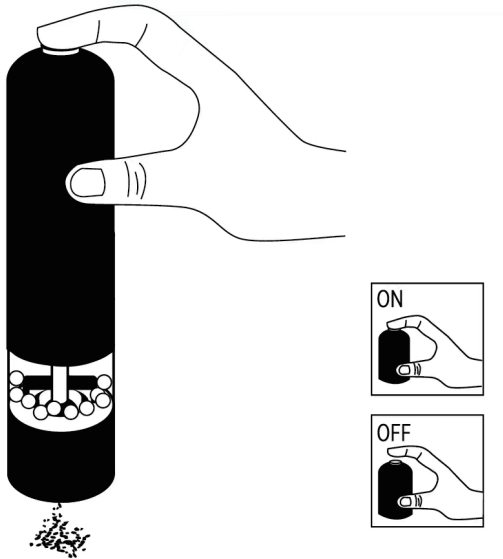
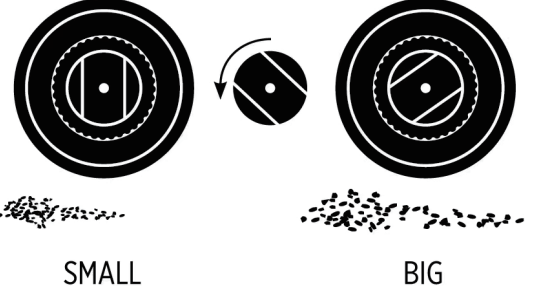




# 正面

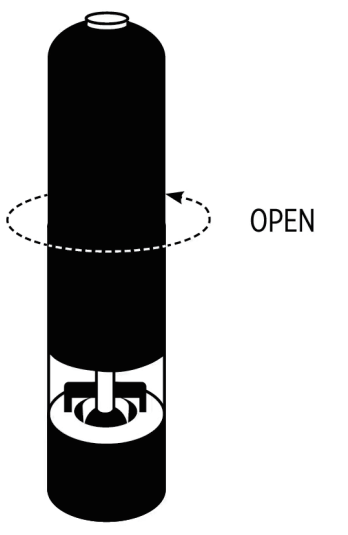
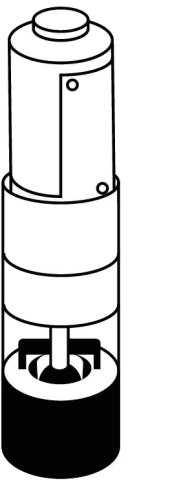
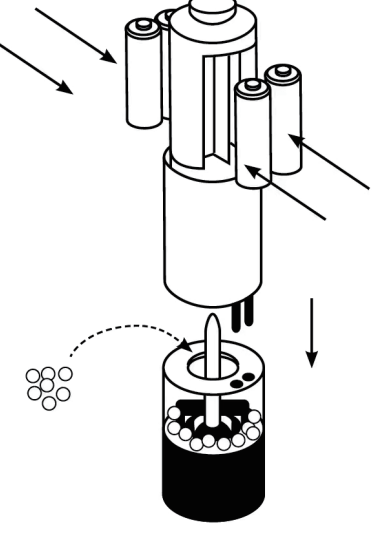
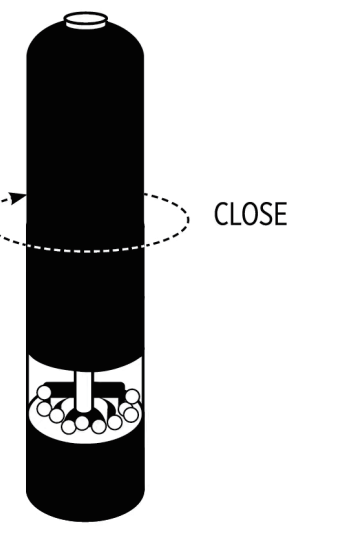
<p><b>English:</b> The crossed-out wheeled bin symbol indicates that the item should be disposed of separately from household waste. The item should be handed in for recycling in accordance with local environmental regulations for waste disposal. By separating a marked item from household waste, you will help reduce the volume of waste sent to incinerators or land-fill and minimize any potential negative impact on human health and the environment.</p> <p><b>Dutch:</b> Het doorgestreepte afvalbak-symbool geeft aan dat het item apart moet worden weggegooid van het huishoudelijk afval. Het item moet worden ingeleverd voor recycling volgens de lokale milieuregels voor afvalverwerking. Door een gemarkeerd item te scheiden van huishoudelijk afval, helpt u het volume van afval dat naar verbrandingsovens of stortplaatsen wordt gestuurd te verminderen en eventuele mogelijke negatieve effecten op de menselijke gezondheid en het milieu te minimaliseren.</p> <p><b>German:</b> Das durchgestrichene Mülltonnensymbol zeigt an, dass der Gegenstand getrennt von Hausmüll entsorgt werden sollte. Der Gegenstand sollte gemäß den örtlichen Umweltvorschriften zur Abfallentsorgung zum Recycling abgegeben werden. Indem Sie einen gekennzeichneten Gegenstand vom Hausmüll trennen, helfen Sie, das Volumen des Mülls, der in Verbrennungsanlagen oder Deponien landet, zu reduzieren und mögliche negative Auswirkungen auf die menschliche Gesundheit und die Umwelt zu minimieren.</p> <p><b>French:</b> Le symbole de la poubelle barrée indique que l'objet doit être éliminé séparément des déchets ménagers. L'objet doit être remis au recyclage conformément aux réglementations environnementales locales en matière d'élimination des déchets. En séparant un objet marqué des déchets ménagers, vous contribuerez à réduire le volume des déchets envoyés aux incinérateurs ou aux décharges et à minimiser tout impact négatif potentiel sur la santé humaine et l'environnement.</p>				 <p>Pepper and Salt Set</p>
---------------------------------------------------------------------------------------------------------------------------------------------------------------------------------------------------------------------------------------------------------------------------------------------------------------------------------------------------------------------------------------------------------------------------------------------------------------------------------------------------------------------------------------------------------------------------------------------------------------------------------------------------------------------------------------------------------------------------------------------------------------------------------------------------------------------------------------------------------------------------------------------------------------------------------------------------------------------------------------------------------------------------------------------------------------------------------------------------------------------------------------------------------------------------------------------------------------------------------------------------------------------------------------------------------------------------------------------------------------------------------------------------------------------------------------------------------------------------------------------------------------------------------------------------------------------------------------------------------------------------------------------------------------------------------------------------------------------------------------------------------------------------------------------------------------------------------------------------------------------------------------------------------------------------------------------------------------------------------------------------------------------------------------------------------	------------------------------------------------------------------------------------	-------------------------------------------------------------------------------------	-------------------------------------------------------------------------------------	----------------------------------------------------------------------------------------------------------------

80 mm

80 mm

80 mm

# 反面

 <p>OPEN</p>			 <p>CLOSE</p>	<p><b>Spanish:</b> El símbolo de la papelera tachada indica que el artículo debe desecharse por separado de los residuos domésticos. El artículo debe entregarse para su reciclaje de acuerdo con las regulaciones ambientales locales para la eliminación de residuos. Al separar un artículo marcado de los residuos domésticos, ayudará a reducir el volumen de residuos enviados a incineradoras o vertederos y minimizar cualquier impacto negativo potencial en la salud humana y el medio ambiente.</p> <p><b>Swedish:</b> Den överstrukena soptunnan symbolen indikerar att föremålet ska kastas separat från hushållssopor. Föremålet ska lämnas in för återvinning enligt lokala miljöregler för avfallshantering. Genom att separera ett markerat föremål från hushållssopor hjälper du till att minska mängden avfall som skickas till förbränningsanläggningar eller deponier och minimera eventuella potentiella negativa effekter på människors hälsa och miljön.</p> <p><b>Italian:</b> Il simbolo del bidone della spazzatura barrato indica che l'oggetto deve essere smaltito separatamente dai rifiuti domestici. L'oggetto deve essere consegnato per il riciclo in conformità con le normative ambientali locali per lo smaltimento dei rifiuti. Separando un oggetto contrassegnato dai rifiuti domestici, contribuirai a ridurre il volume di rifiuti inviati agli inceneritori o alle discariche e a minimizzare eventuali potenziali impatti negativi sulla salute umana e sull'ambiente.</p> <p><b>Polish:</b> Przekreślony symbol kosza na kolach wskazuje, że przedmiot powinien być usuwany oddzielnie od odpadów domowych. Przedmiot powinien zostać dostarczony do recyklingu zgodnie z lokalnymi przepisami dotyczącymi ochrony środowiska w zakresie utylizacji odpadów. Poprzez oddzielenie oznaczonego przedmiotu od odpadów domowych, pomożesz zmniejszyć ilość odpadów wysyłanych do spalarni lub składowisk i zminimalizować potencjalne negatywne skutki dla zdrowia ludzkiego i środowiska.</p>
-------------------------------------------------------------------------------------------------	---------------------------------------------------------------------------------------	---------------------------------------------------------------------------------------	----------------------------------------------------------------------------------------------------	----------------------------------------------------------------------------------------------------------------------------------------------------------------------------------------------------------------------------------------------------------------------------------------------------------------------------------------------------------------------------------------------------------------------------------------------------------------------------------------------------------------------------------------------------------------------------------------------------------------------------------------------------------------------------------------------------------------------------------------------------------------------------------------------------------------------------------------------------------------------------------------------------------------------------------------------------------------------------------------------------------------------------------------------------------------------------------------------------------------------------------------------------------------------------------------------------------------------------------------------------------------------------------------------------------------------------------------------------------------------------------------------------------------------------------------------------------------------------------------------------------------------------------------------------------------------------------------------------------------------------------------------------------------------------------------------------------------------------------------------------------------------------------------------------------------------------------------------------------------------------------------------------------------------------------------------------------------------------------------------------------------------------------------------------------